

# Modelo 1930ES

PLATAFORMAS ELEVADORAS DE TIJERA

**JLG**

**IBISATE**  
ELEVACIÓN Y TRANSPORTE

Portal de Gamarra, 26  
01013 Vitoria  
902 731 700  
www.gruasibisate.com

## MÁS ECONÓMICOS

- Alimentación eléctrica con cero emisiones y funcionamiento en interiores prácticamente sin ruido.

## MÁS PRODUCTIVOS

- Impulsa la eficiencia con el accionamiento eléctrico directo.

## MÁS ACCESIBILIDAD

- Puede llegar a más sitios gracias a sus dimensiones reducidas y su preciso sistema de control.

## DISEÑO INTELIGENTE

- Disfrute de los mejores elevadores de la industria, con ellos podrá trabajar más tiempo con una mayor productividad.



## Características Estándar

- 0,90 m de extensión de la plataforma desplegable
- Barandillas abatibles
- Puerta semiabatible
- Consola de la plataforma extraíble
- Puntos de anclaje con amarre
- Control de la palanca (joystick) de traslación totalmente proporcional con selector de dirección para el pulgar integrado
- Control proporcional de velocidad de elevación/bajada
- La palanca de mandos (joystick) permite dirigir la elevación y la traslación
- Sistema detector de carga
- Tracción positiva automática
- Configuración personal programable
- Sistema de autodiagnóstico a bordo
- Puertas del compartimento eléctrico/ batería de apertura hacia el exterior
- Cargador de batería automático de 20 amp
- Dirección y conducción eléctrica directa de la rueda delantera con motor dual
- Frenos automáticos de doble rueda
- Activación del freno de emergencia
- Sistema de protección frente a baches
- Cable CA hacia la plataforma
- Indicador del nivel de carga de la batería
- Horómetro
- Cojinetes del brazo de la tijera sin necesidad de lubricación
- Puntal para mantenimiento de la tijera
- Bajada manual
- Bocina
- Luz y alarma de pendiente
- Orejetas de anclaje
- Huecos para elevador de horquilla

## Especificaciones Estándar

- Ruedas (Neumático que no deja huella) 323 x 100
- Energía 24 V Eléctrica 6 kW
- Baterías de Ciclo Prolongado 4 x 6V 220 A/h
- Cargador (120/240 V - 50/60 Hz) 20 Amp Automático
- Sistema Hidráulico 8,3 L

## Accesorios y Opciones

- Tubo de aire de 13 mm hacia la plataforma
- Luces de trabajo para la plataforma
- Baterías AGM de 220 A/h
- Orejetas de elevación
- Alarma de movimientos
- Alarma de bajada
- Paquete de alarmas<sup>1</sup>
- Acolchado de la plataforma
- Plataforma con salida de 12V
- Plataforma sin salida de 12V
- Luz ámbar estroboscópica
- Enchufe y toma europeo
- Aceite hidráulico sintético biodegradable
- Árbol de electricista
- Pintura de color especial

<sup>1</sup> Incluye alarma de movimientos + luz estroboscópica ámbar.

Algunas opciones o la conformidad con normas de ciertos países pueden conllevar un incremento del peso y/o de las dimensiones.



# Modelo 1930ES

PLATAFORMAS ELEVADORAS DE TIJERA

**JLG**

**IBISATE**  
ELEVACIÓN Y TRANSPORTE

Portal de Gamarra, 26  
01013 Vitoria  
902 731 700  
www.gruasibisate.com

## Prestazioni

• Altura de Trabajo	7,72 m
• Altura de la Plataforma - Elevada	5,72 m
A. Altura recogida	1,98 m
B. Altura de la Barandilla de la Plataforma	1,10 m
C. Altura recogida (Barandilla plegada) <sup>1</sup>	1,59 m
D. Tamaño Interno de la Plataforma (A x L)	0,76 m x 1,87 m
E. Extensión de la Plataforma	0,90 m
F. Anchura Total	0,76 m
G. Longitud Total	1,87 m
H. Distancia entre Ejes	1,60 m
I. Distancia al Suelo	0,09 m
• Capacidad de la Plataforma <sup>2</sup>	230 kg
• Capacidad en la Extensión de la Plataforma Opcional	120 kg
• Tiempo de Elevación/Bajada	20/30 s
• Máxima altura de Traslación	5,72 m
• Peso de la Máquina <sup>3</sup>	1.565 kg
• Máxima Presión sobre el Suelo	8,73 kg/cm <sup>2</sup>
• Velocidad de Traslación - Bajada	4,8 km/h
• Pendiente superable	25 %
• Radio de Giro - Interno ---	Cero
• Radio de Giro - Externo	1,75 m

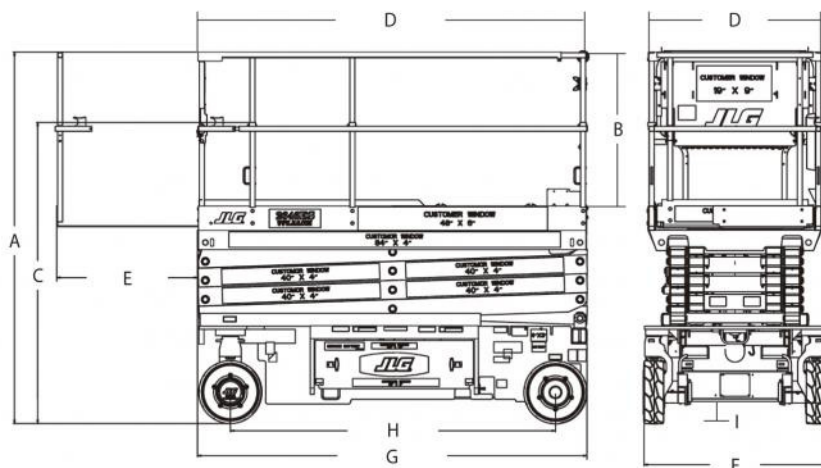
<sup>1</sup> Normas barandilla plegable en todos los modelos ES conformes con las especificaciones CE

<sup>2</sup> Las capacidades mostradas son las máximas con 2 personas en espacios interiores para todos los modelos. Clasificación para exteriores:  
1930ES - 1 persona/120 kg; 2030ES - 1 persona/160 kg; 2646ES - 2 personas/230 kg; 3246ES - 1 persona/320 kg.

<sup>3</sup> Algunas opciones o la conformidad con normas de ciertos países pueden conllevar un incremento del peso y/o de las dimensiones.



## Dimensiones



## IMPORTANTE

JLG está continuamente realizando investigaciones y desarrollando productos por lo que se reserva la facultad de efectuar cambios sin previo aviso. Todos los datos de este documento son meramente indicativos. Algunas opciones o la conformidad con normas de ciertos países pueden conllevar un incremento del peso. Las especificaciones pueden cambiar para cumplir con las normas del país de referencia o satisfacer la necesidad de equipamiento adicional.

Debido a las continuas mejoras del producto, JLG Industries se reserva la facultad de efectuar cambios en las especificaciones y/o el equipo sin previo aviso.

**JLG**

**JLG Iberica, SL**

Trapadella, 2  
Pol. Ind. Castellbisbal Sur  
08755 Castellbisbal, Barcelona  
Spain  
Phone: 34 93 772 47 00  
[www.jlg.com](http://www.jlg.com)

**Una Empresa de  
Oshkosh Corporation**