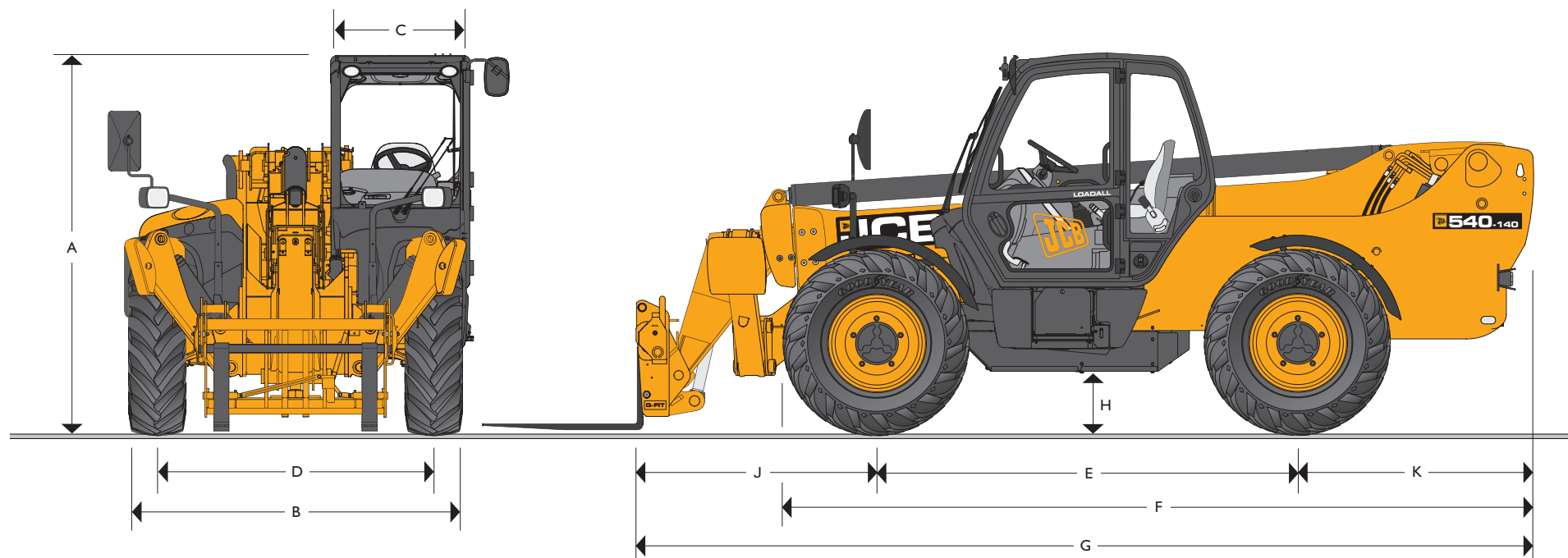




CAPACIDAD ELEVACIÓN MÁX.: 4.0 toneladas ALTURA DE ELEVACIÓN MAX.: 13.8 metros



DIMENSIONES ESTÁTICAS

Modelo de máquina	540-140
	m
A Altura total	2.59
B Ancho total (sobre llantas)*	2.35
C Ancho interior de cabina	0.94
D Eje delantero	1.90
E Distancia entre ejes	2.90
F Longitud total a los neumáticos delanteros	5.18
G Longitud total sin uñas	6.25
H Distancia del chasis al suelo	0.355

Modelo de máquina	540-140
	m
J Distancia del eje delantero a la parte delantera (sin uñas)	1.65
K Distancia del eje trasero a la parte trasera	1.70
Anchura total con los estabilizadores desplegados	2.73
Radio de giro exterior (sobre neumáticos)	4.10
Ángulo de retroceso	grados 41.5
Ángulo de descarga	grados 9.8
Peso	kg 11090
Neumáticos	15.5/80-24

*Depende de las especificaciones de los neumáticos.

