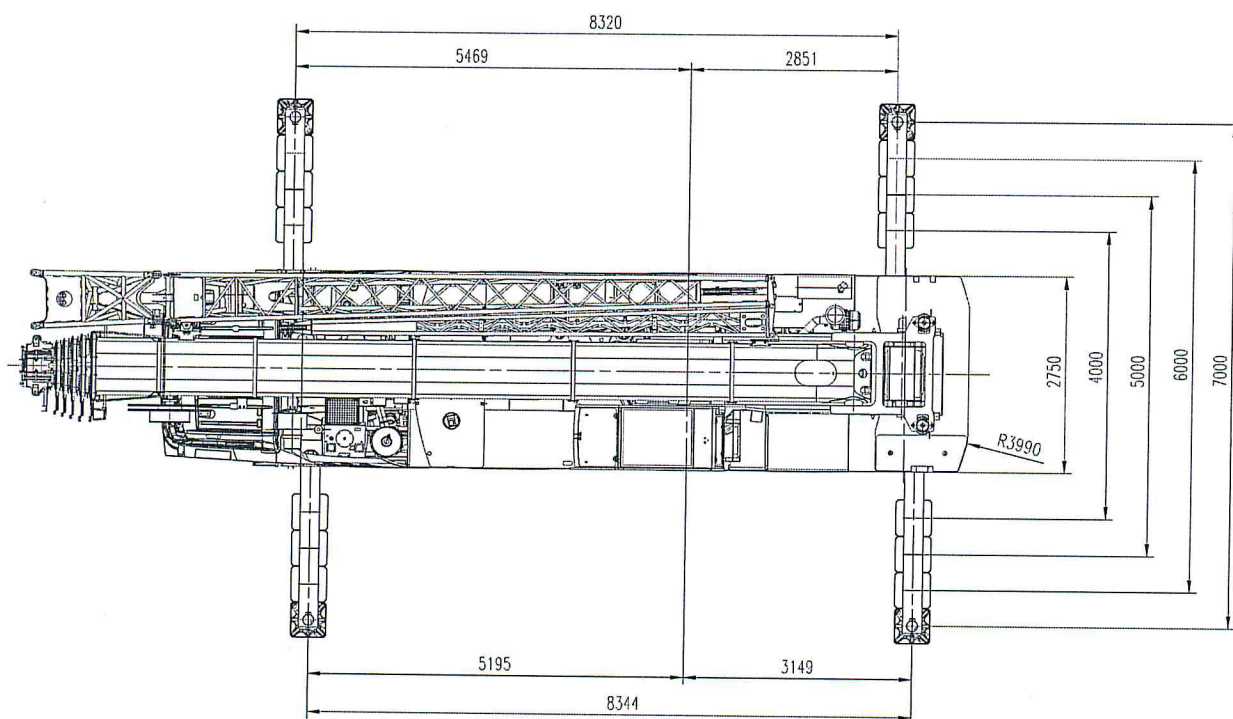
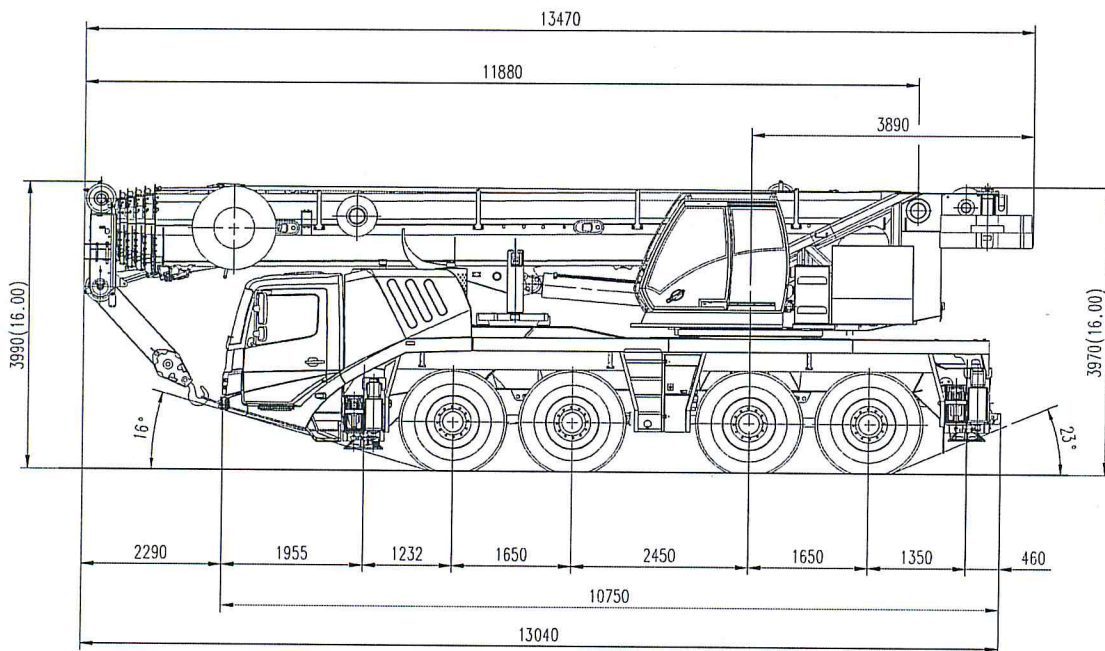


Dimensions • Abmessungen • Encombremet • Dimensiones • Dimensioni



Ra = Radius all wheels steered
 Radius allradgelenkt
 Rayon toutes les roues directrices
 Radio de giro con todas las ruedas giradas
 Raggio di curva con tutte le ruote sterzate

GMK4100-L

GROVE



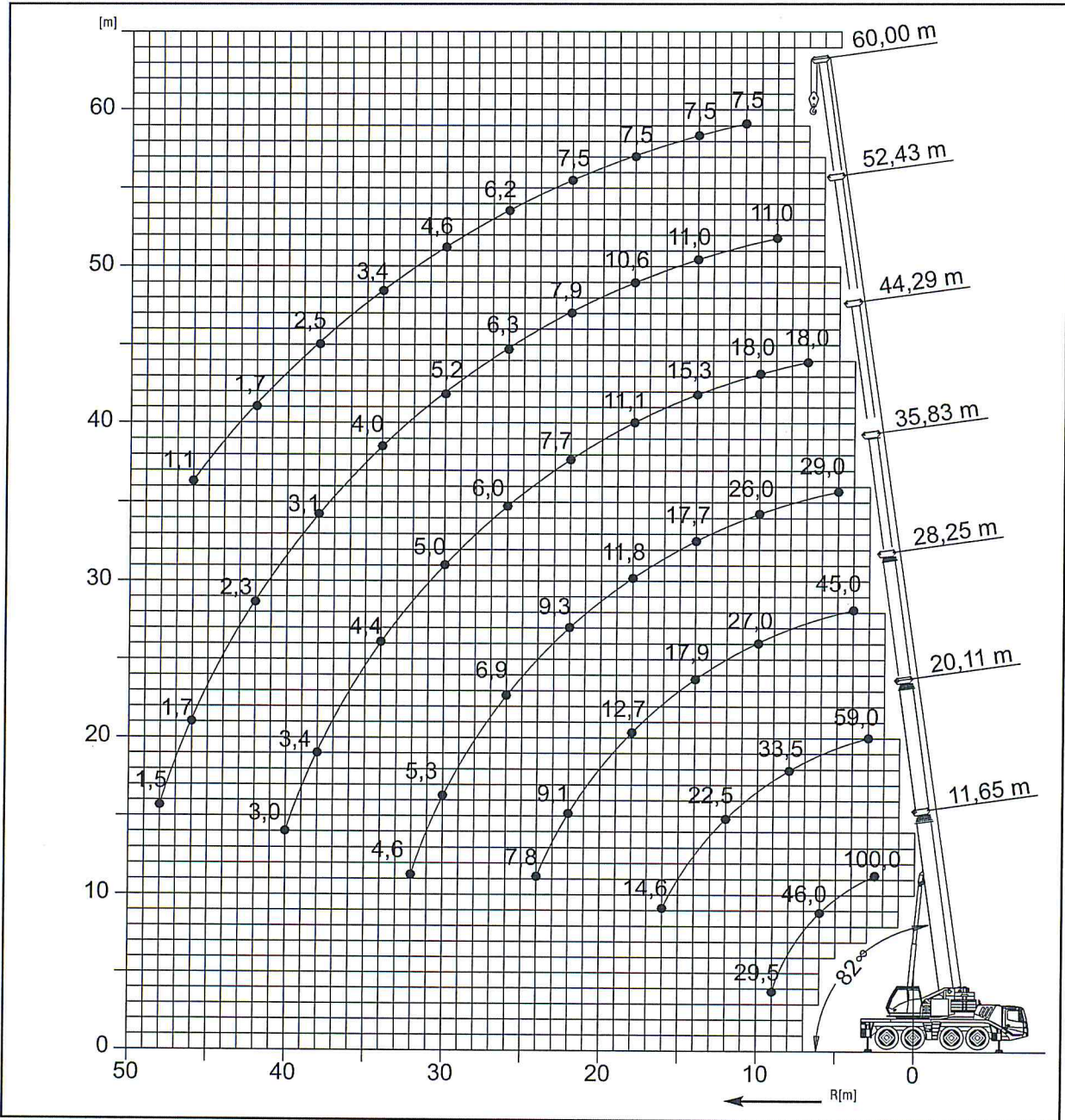
11,65-60,0 m



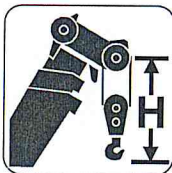
7,0 m



360°



GMK4100-L



Hook block • Unterflasche • Crochet-moufle • Gancho • Ganci (t)

H (mm)

100 D

3100

63 E/D

3000

40 E/D

2900

20 E/D

2800

8 H/B

2350