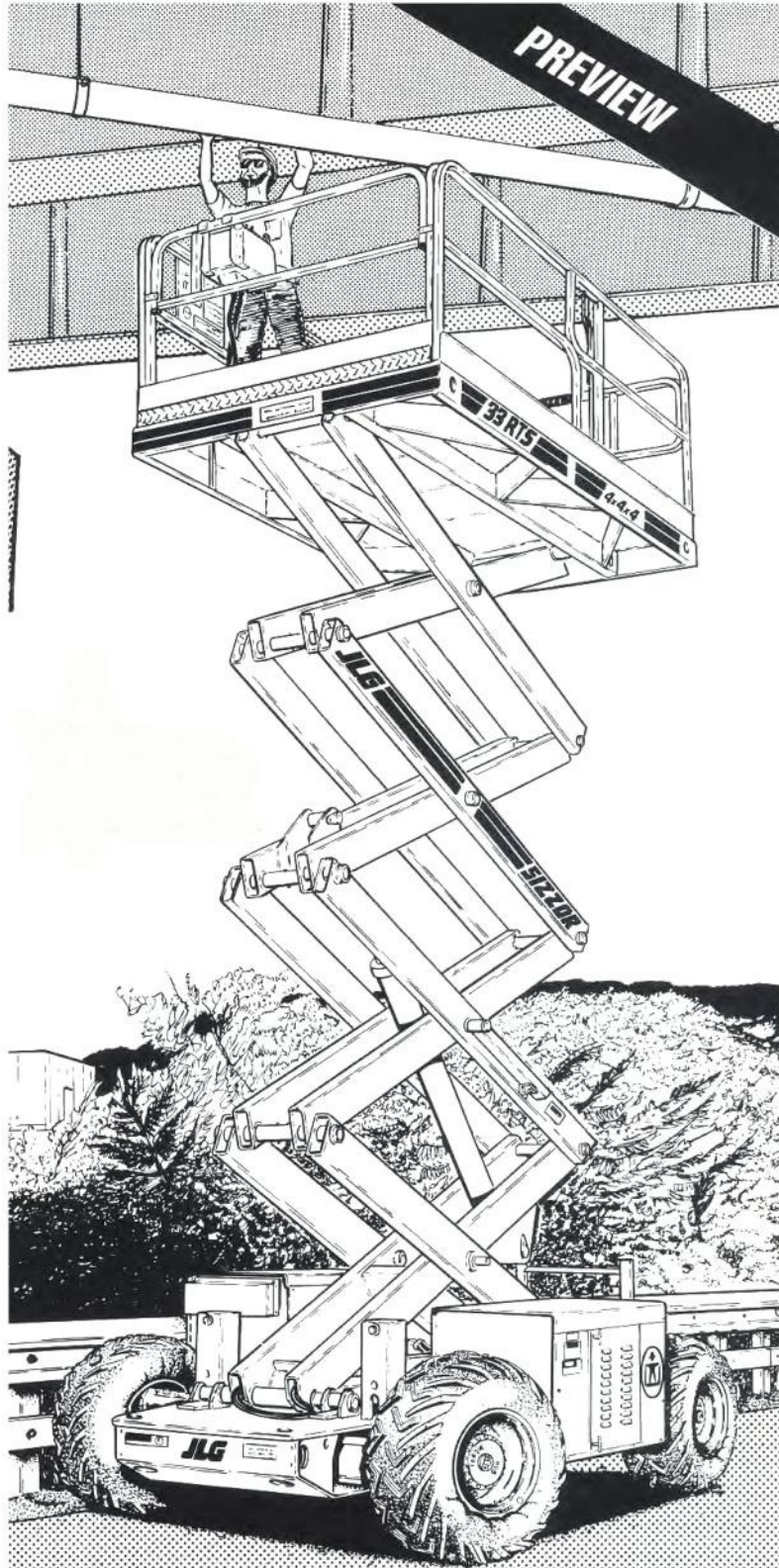


33RTS
TIJERAS

JLG

IBISATE
ELEVACIÓN Y TRANSPORTE

Portal de Gamarra, 26
01013 Vitoria
902 731 700
www.gruasibisate.com

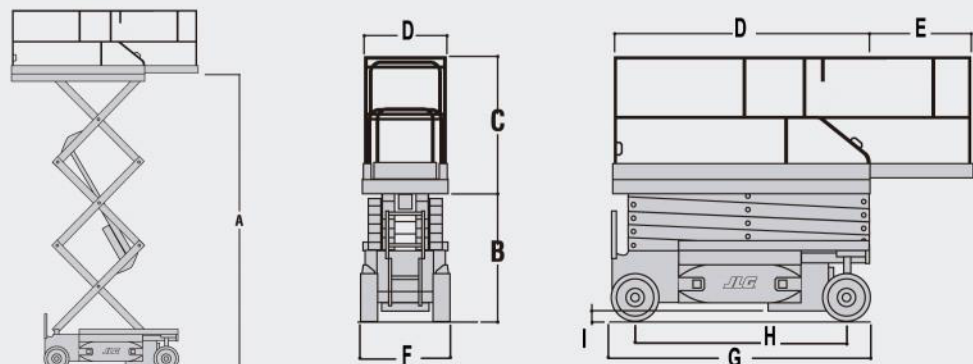


A. Altura de plataforma – Elevada	10,06 m
B. Altura de plataforma – Recogida	1,73 m
C. Altura de barandillas	1,10 m
E. Tamaño de plataforma (L x A)	1,38 m x 3,2 m
F. Lateral extensible	1,23 m
G. Anchura total	2,29 m
H. Longitud total	3,78 m
I. Distancia entre ejes	2,50 m
J. Distancia al suelo	32 cm
Capacidad de plataforma ¹	680 kg
Capacidad sobre el desplazable	227 kg
Velocidad de elevación/descenso	55/35 sec.
Máxima altura de traslación	10,06 m

CHASIS

Velocidad de traslación	5,6 km/h
Pendiente superable	45%
Radio de giro (interno)	3,66 m
Radio de giro (externo)	5,36 m
Ruedas (Macizas blancas)	12 x 16,5
Frenos	Automáticos multi-disco
Motor de gasolina	28 hp @ 3000 rpm
Capacidad del depósito	Una sección
Peso total del vehículo	3720 kg
Capacidad del depósito	56,8 L
Sistema hidráulico	75,7 L

¹ Capacidades proporcionadas con un máximo de 2 personas en el interior en todos los modelos. Capacidades en el exterior : 2646ES – 2 personas / 230 kg.
² Ciertas opciones o normativas de cada país puede aumentar el peso y/o dimensiones.



JLG Industries, Inc. es líder en diseño y fabricación de equipos de acceso, servicios complementarios y accesorios.

JLG cuenta con fábricas en los Estados Unidos, Francia, Rumanía, China y Bélgica. Los clientes de Europa, de los Países escandinavos, África y Oriente Medio disponen de una red de servicios comerciales y de venta de la máxima calidad.

JLG es una compañía de Oshkosh Corporation.

www.jlgeurope.com

De acuerdo con su política de mejora continua de sus productos y servicios, JLG se reserva el derecho de modificarlos sin previo aviso. Toda la información recogida en el presente documento es meramente indicativa. Algunas opciones o estándares nacionales pueden aumentar el peso indicado. Algunas especificaciones pueden variar en cumplimiento de las normativas propias de cada país o al añadir un equipamiento adicional.

