

40RTS
TIJERAS

JLG

IBISATE
ELEVACIÓN Y TRANSPORTE

Portal de Gamarra, 26
01013 Vitoria
902 731 700
www.gruasibisate.com



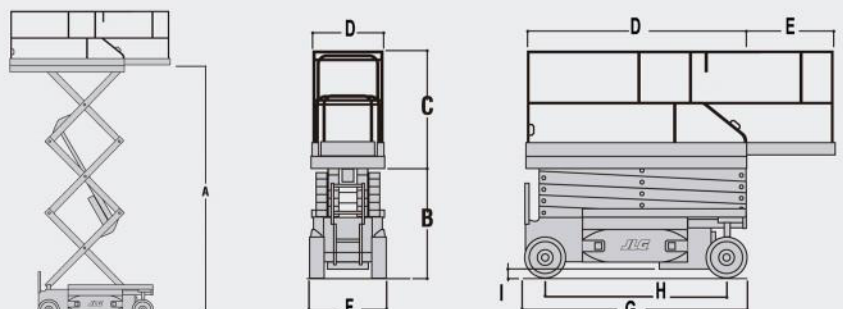
A. Altura de plataforma (Elevada)	12.04 m
B. Altura de plataforma (Recogida)	1.73 m
C. Altura de barandillas ¹	1.10 m
D. Altura de almacenaje (barandillas plegadas) ¹	2.49 m
E. Dimensiones de plataforma	1.80 m x 3.20 m
F. Lateral extensible ²	1.23 m
G. Anchura total	2.29 m
H. Longitud total	3.78 m
I. Distancia entre ejes	2.50 m
J. Distancia al suelo	0.30 m
Capacidad	455 kg
Capacidad con el desplazable opcional	340 kg
Capacidad sobre el desplazable opcional	165 kg
Velocidad de elevación/descenso	65/35 sec.
Máxima altura de traslación	8.00 m
Lateral Desplazable Frontal	(Opcional) Manual
Lateral Desplazable Trasero	—
Peso total de la máquina ³	4,500 kg
Velocidad de traslación 4x2x2	5.6 km/h
Velocidad de traslación 4x4x2 (opcional)	4.5 km/h
Pendiente superable 4x2x2	35%
Pendiente superable 4x4x2 (opcional)	45%
Radio de giro (interno) (Dirección Simple)	3.81 m
Radio de giro (interno) (Dirección Doble)	1.68 m
Radio de giro (externo) (Dirección Simple)	5.51 m
Radio de giro (externo) (Dirección Doble)	3.43 m
Oscilación del eje (opcional)	0.20 m
Ruedas	12 x 16.5 De tacos, rellenas de foam
Alimentación	20 kW Deutz F2L1011
Capacidad, tanque de combustible	56.8 L
Tanque de hidráulico	75.7 L

JLG Industries, Inc. es líder en diseño y fabricación de equipos de acceso, servicios complementarios y accesorios.

JLG cuenta con fábricas en los Estados Unidos, Francia, Rumanía, China y Bélgica. Los clientes de Europa, de los Países escandinavos, África y Oriente Medio disponen de una red de servicios comerciales y de venta de la máxima calidad.

JLG es una compañía de Oshkosh Corporation.

www.jlgeurope.com



De acuerdo con su política de mejora continua de sus productos y servicios, JLG se reserva el derecho de modificarlos sin previo aviso. Toda la información recogida en el presente documento es meramente indicativa. Algunas opciones o estándares nacionales pueden aumentar el peso indicado. Algunas especificaciones pueden variar en cumplimiento de las normativas propias de cada país o al añadir un equipamiento adicional.

